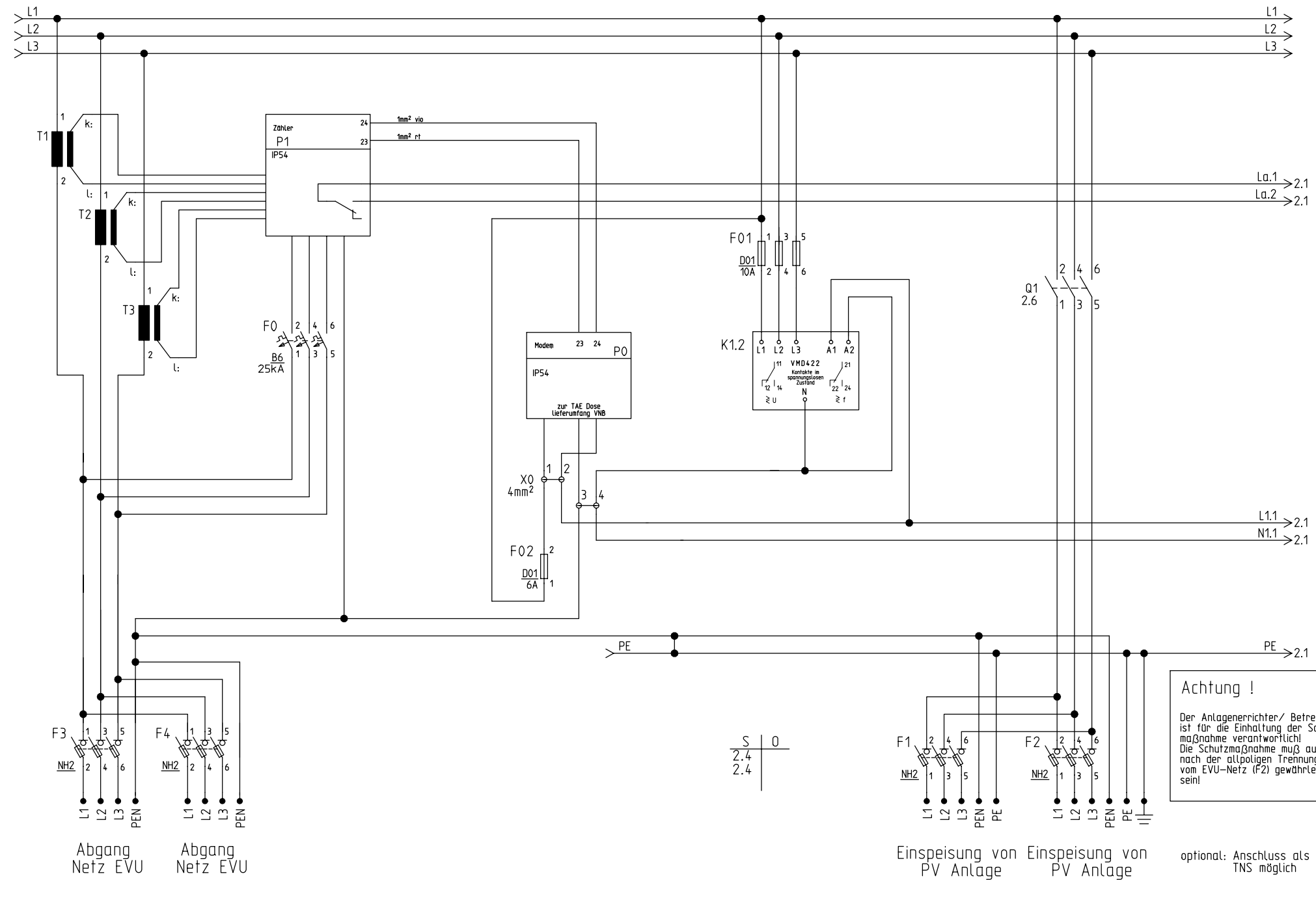


Weitergabe sowie Vervielfältigung dieser Unterlage, Verwertung ihres Inhaltes nicht gestattet, soweit nicht ausdrücklich zugestanden. Zuwiderhandlungen verpflichten zum Schadensersatz. Alle Rechte vorbehalten, insbesondere für den Fall der Patenterteilung oder GM-Eintragung.

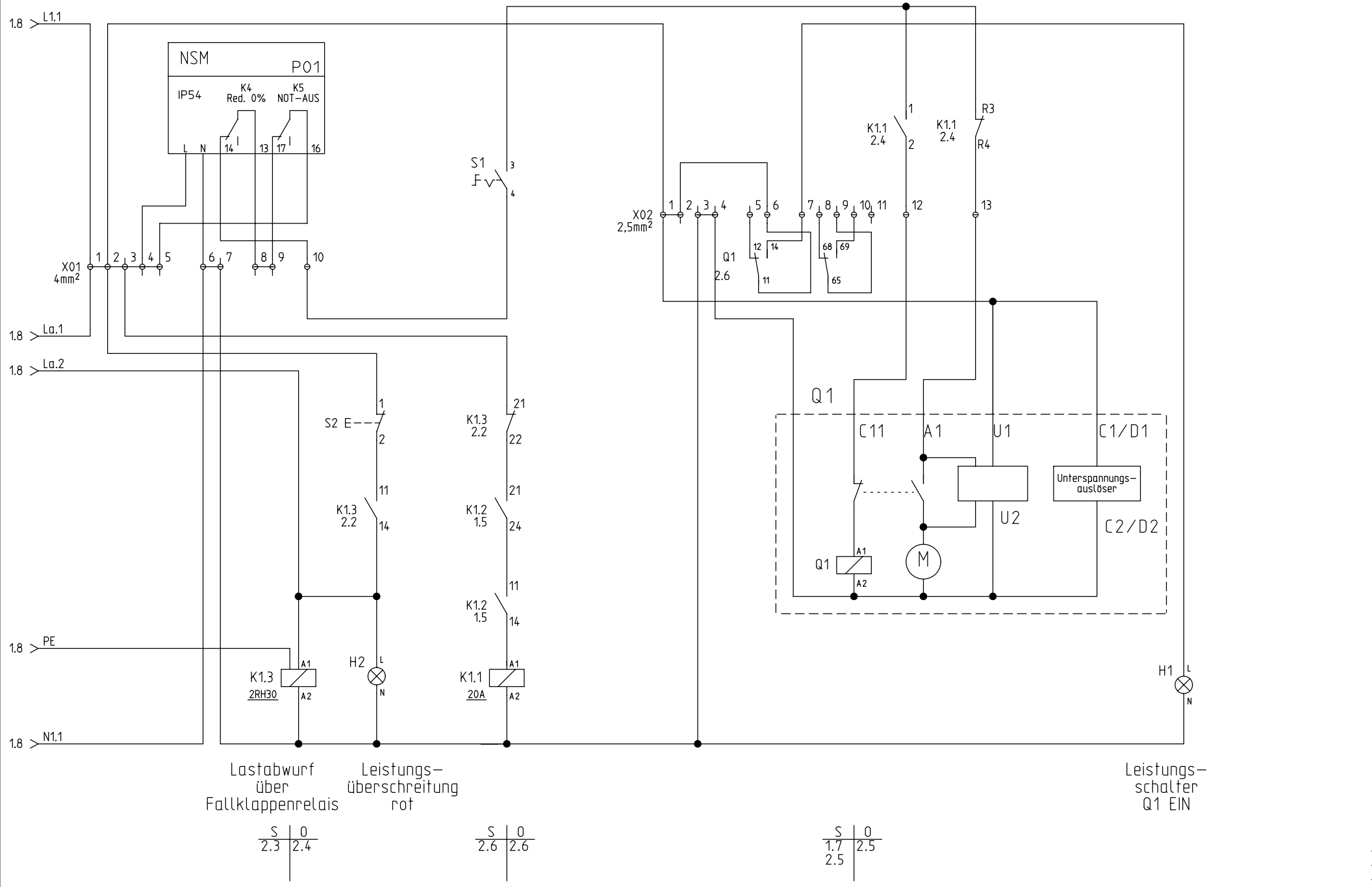


**Achtung !**  
 Der Anlagenerrichter/ Betreiber ist für die Einhaltung der Schutzmaßnahme verantwortlich!  
 Die Schutzmaßnahme muß auch nach der allpoligen Trennung vom EVU-Netz (F2) gewährleistet sein!

optional: Anschluss als TNS möglich

Zust.		Aenderung		Datum	28.06.2005	Wandlernerfassung	E.ON edis AG		Stromlaufplan		Blatt: 1		
		15.10.2009		Name	A.Pissoko	WM-630-PV20					2		
				Gepr.	C.Gollasch						Bl.		
				Norm	N. D.	Urspr.	Ers.f.		Ers.d.		2		
CADdy++XP / UESA-CAD													

Weitergabe sowie Vervielfältigung dieser Unterlage, Verwertung ihres Inhaltes nicht gestattet, soweit nicht ausdrücklich zugestanden. Zuwiderhandlungen verpflichten zum Schadensersatz. Alle Rechte vorbehalten, insbesondere für den Fall der Patenterteilung oder GM-Eintragung.



Lastabwurf über Fallklappenrelais

S 0  
2.3 | 2.4

Leistungsüberschreitung rot

S 0  
2.6 | 2.6

Leistungsschalter Q1 EIN

S 0  
1.7 | 2.5

Zust.		Aenderung		Datum	Name	Norm	Urspr.	Ers.f.	Ers.d.	E.ON edis AG		Stromlaufplan		=
				15.10.2009	C.Gollasch	N.D.						M:\MB2_Zeichnungen\2008 WM-630-PV20_s		Blatt: 2
														2
CADdy++XP / UESA-CAD				2			3		4	5	6	7	8	Bl