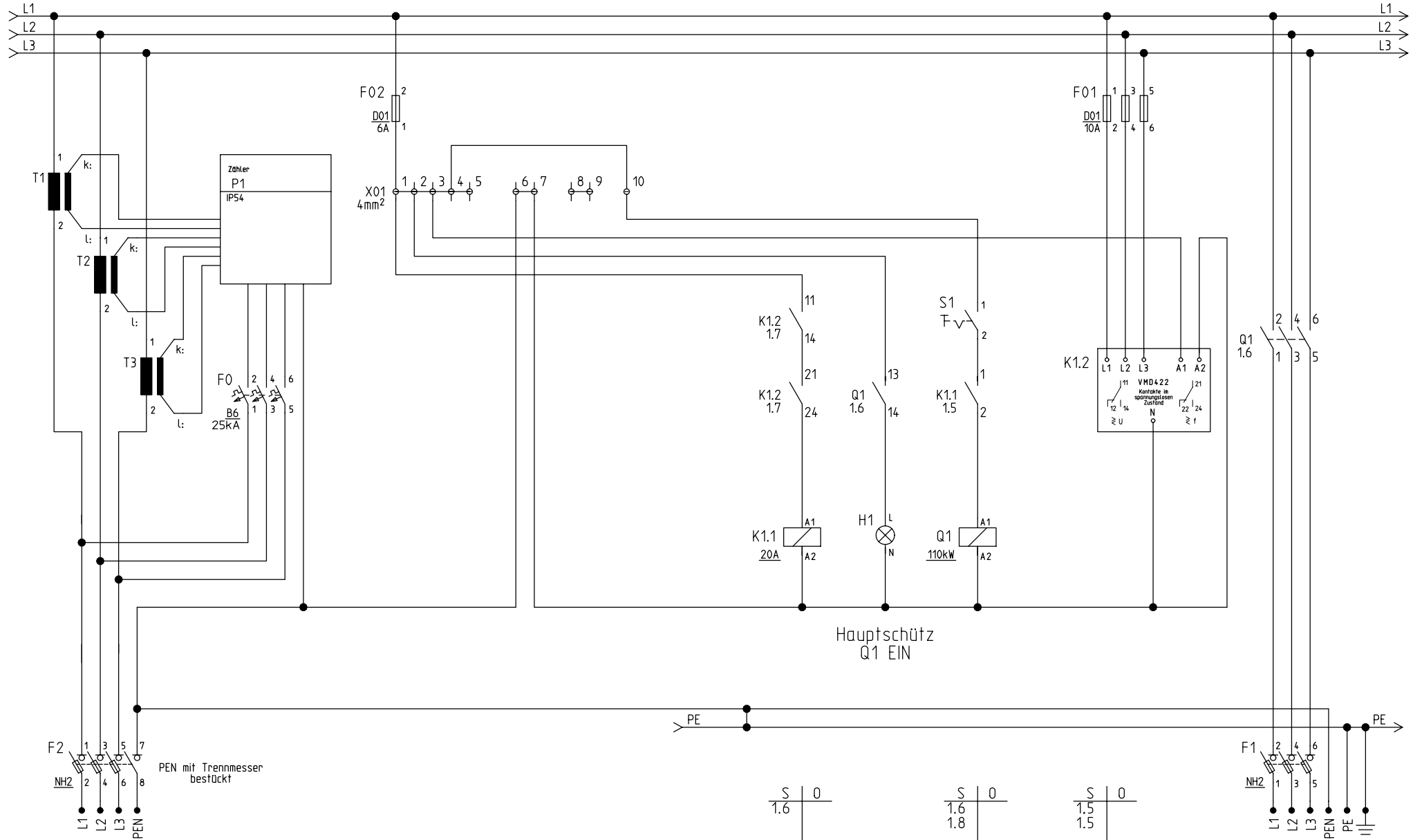


Weitergabe sowie Vervielfältigung dieser Unterlage, Verwertung ihres Inhaltes nicht gestattet, soweit nicht ausdrücklich zugestanden. Zuwiderhandlungen verpflichten zum Schadensersatz. Alle Rechte vorbehalten, insbesondere für den Fall der Patenterteilung oder GM-Eintragung.



Achtung !
 Der Anlagenerrichter/ Betreiber ist für die Einhaltung der Schutzmaßnahme verantwortlich!
 Die Schutzmaßnahme muß auch nach der allpoligen Trennung vom EVU-Netz (F2) gewährleistet sein!

Einspeisung von PV Anlage
 optional: Anschluss als TNS möglich

Zust.		Aenderung		Datum	Name	Norm	Urspr.	Ers.f.	Ers.d.	E.ON edis AG		Stromlaufplan		=		Blatt: 1	
				15.10.2009	C.Gollasch	N. D.						.cpj		M:\MB2_Zeichnungen\2009		1	
WM-400-PV24		WM-400-PV24_s		2		3		4		5		6		7		8	