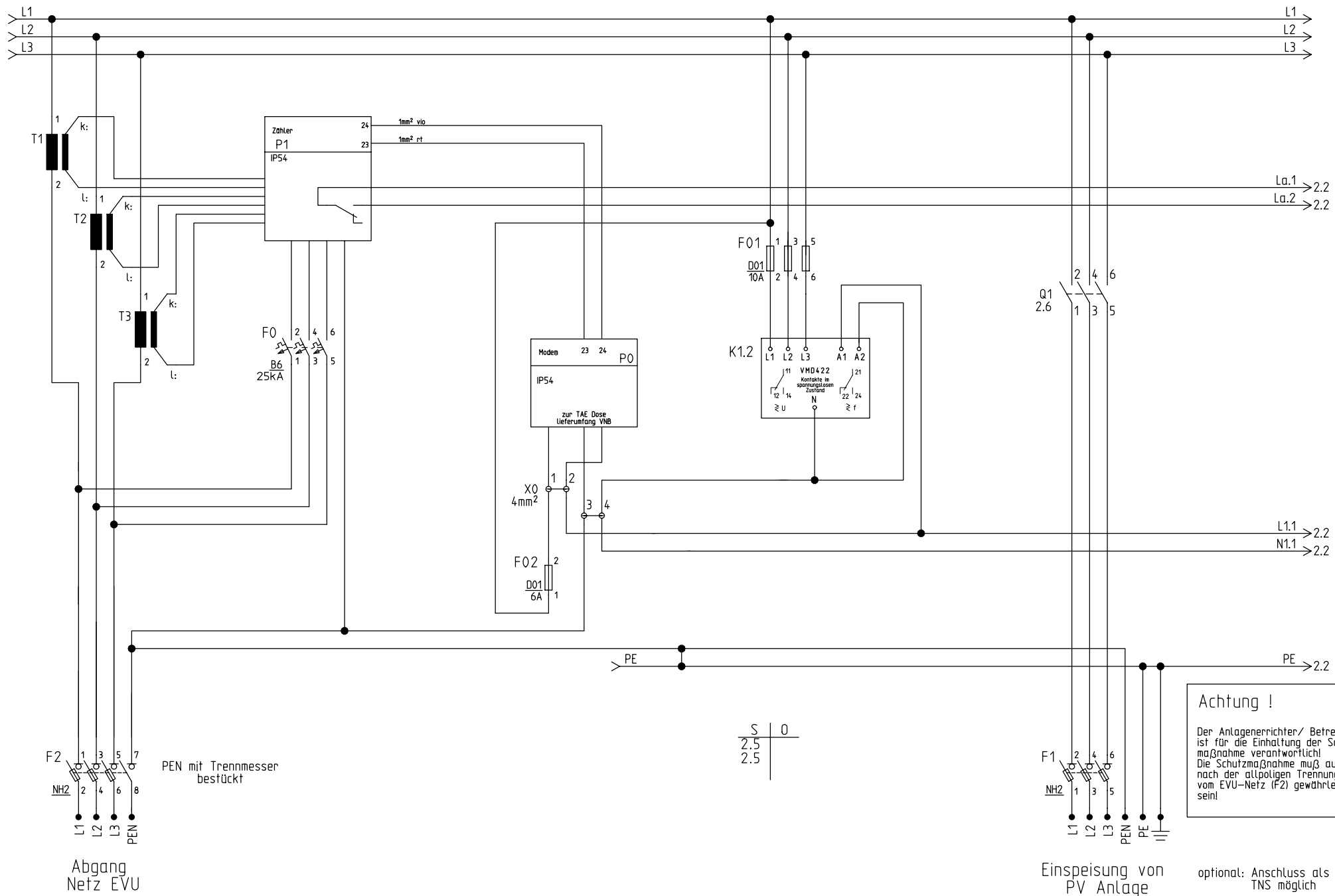


Weitergabe sowie Vervielfältigung dieser Unterlage, Verwertung ihres Inhaltes nicht gestattet, soweit nicht ausdrücklich zugestanden. Zuwiderhandlungen verpflichten zum Schadensersatz. Alle Rechte vorbehalten, insbesondere für den Fall der Patenterteilung oder GM-Eintragung.

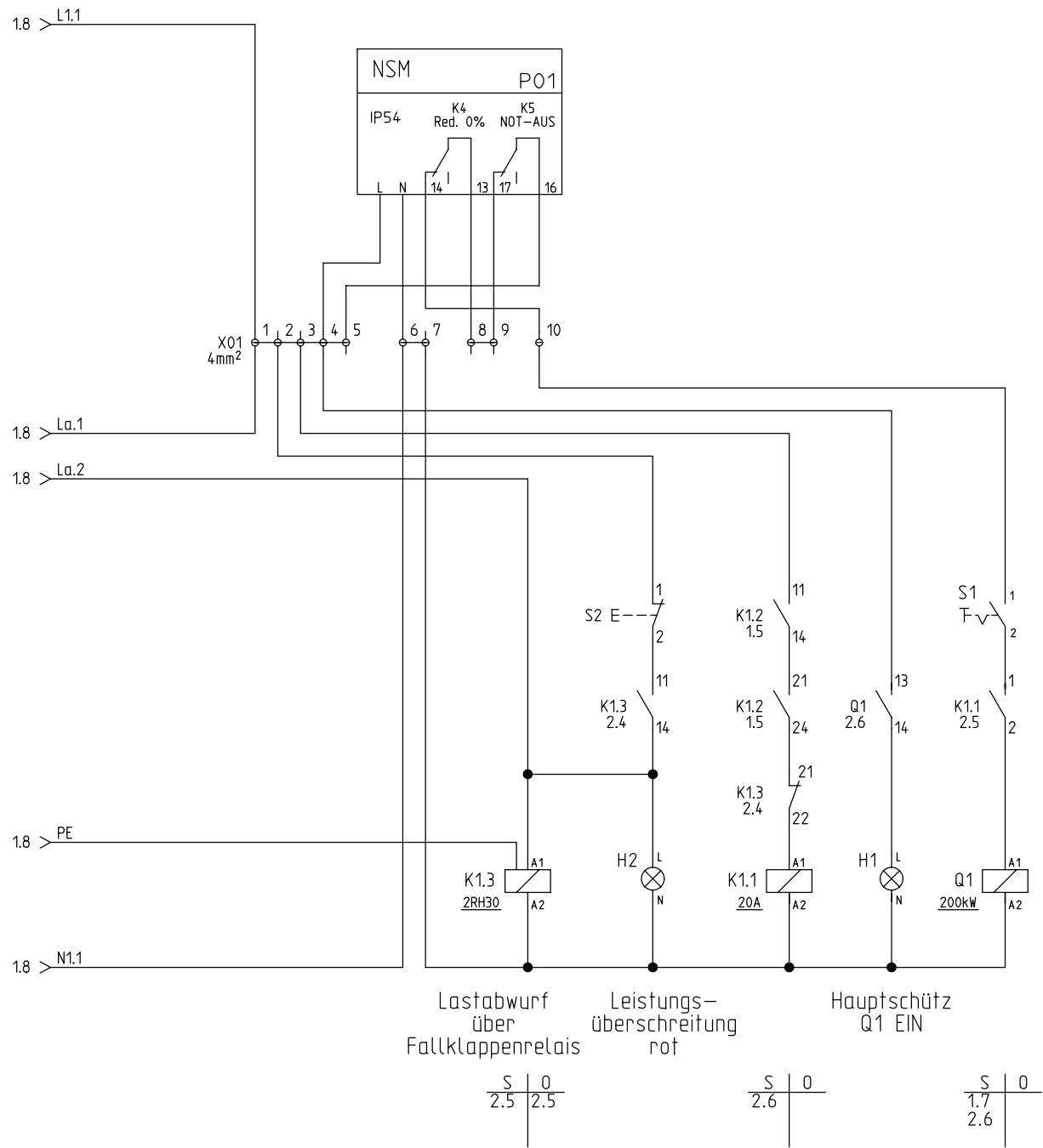


Achtung !
 Der Anlagenerrichter/ Betreiber ist für die Einhaltung der Schutzmaßnahme verantwortlich. Die Schutzmaßnahme muß auch nach der allpoligen Trennung vom EVU-Netz (F2) gewährleistet sein!

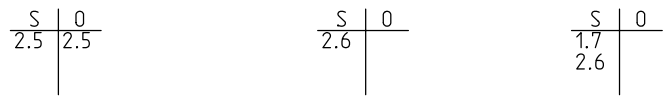
S | 0
 2.5 |
 2.5 |

Zust.		Aenderung		Datum	Name	Norm	Urspr.	Ers.f.	Ers.d.	E.ON edis AG		Stromlaufplan		M:\MB2_Zeichnungen\2008\WM-400-PV20_s		Blatt: 1
				15.10.2009	C.Gollasch	N. D.										2
CADdy++XP / UESA-CAD				2			3		4	5	6	7	8			Bl

Weitergabe sowie Vervielfältigung dieser Unterlage, Verwertung ihres Inhaltes nicht gestattet, soweit nicht ausdrücklich zugestanden. Zuwiderhandlungen verpflichten zum Schadensersatz. Alle Rechte vorbehalten, insbesondere für den Fall der Patenterteilung oder GM-Eintragung.



Lastabwurf über Fallklappenrelais
Leistungsüberschreitung rot
Hauptschutz Q1 EIN



		Datum	11.04.2007	Wandlermessung		E.ON edis AG		Stromlaufplan		=
		Bearb.	A.Pissoko	WM-400-PV20						+
		Gepr.	C.Gollasch							
Zust.	Aenderung	Datum	Name	Norm	Urspr.	Ers.f.	Ers.d.	.cpj	M:\MB2_Zeichnungen\2008	Blatt: 2
				N.D.					WM-400-PV20_s	2 Bl
CADdy++XP / UESA-CAD			2	3	4	4	5	6	7	8